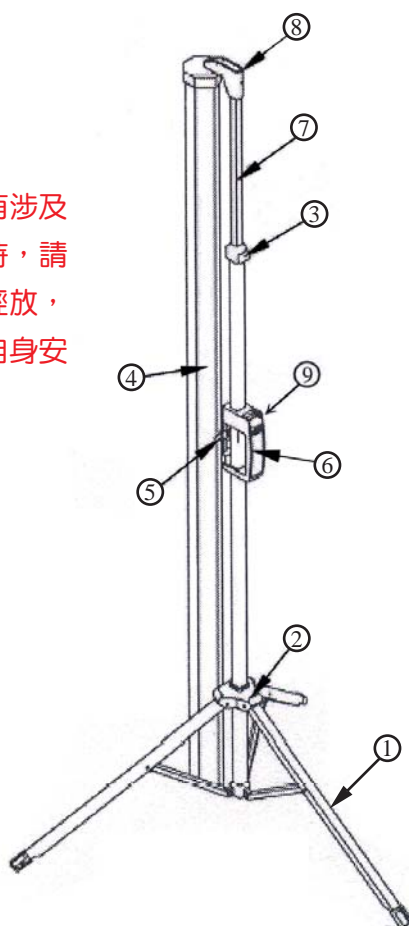


一、開啟：

- 1、將底座三腳支架外拉並下壓整體三腳架組，以立起整支銀幕。
- 2、輕按銀幕支桿延伸鈕並將延伸支桿向上拉起數公分。
- 3、此時，手握銀幕外殼並以順時鐘方向旋轉至水平處，再將其布幕向上拉起直至懸掛在掛勾座凹處上。
- 4、為將布幕完全展延開啟，你必需：
 - A、一手按著握緊支桿延伸鈕，而另一手將延伸支桿上推至最頂處。
 - B、按著支桿延伸鈕，握緊主握把，並將其向下推放至最底處。

注意事項：

當執行開啟或收摺動作時，有涉及操作支桿延伸鈕或延伸支桿時，請務必小心，確實掌握及小心輕放，疏於此動作則可能意外危及自身安全或傷於銀幕本體。



- ① 三腳支架
- ② 三腳架鈕
- ③ 支架延伸鈕
- ④ 銀幕外殼
- ⑤ 主握把固定座
- ⑥ 主握把
- ⑦ 延伸支桿
- ⑧ 掛勾座
- ⑨ 延伸鈕

二、收摺：

如開啟步驟作反向操作即可。

- 1、按下延伸鈕並緊握主握把，將銀幕鐵殼上推至中間處。
- 2、單手按著支桿延伸鈕並緊握之，而另一手握著延伸支桿並緩緩將其下放至底部。
- 3、將布幕從掛勾座上卸下，使其回捲於銀幕鐵殼內，再依逆時鐘方向旋轉至垂直方位。
- 4、再按住延伸支桿鈕來調整延伸支桿之上下，使掛勾座能完完全全卡於銀幕鐵殼上端邊蓋之洞槽內，以固定之。
- 5、最後，將三腳支架收起。